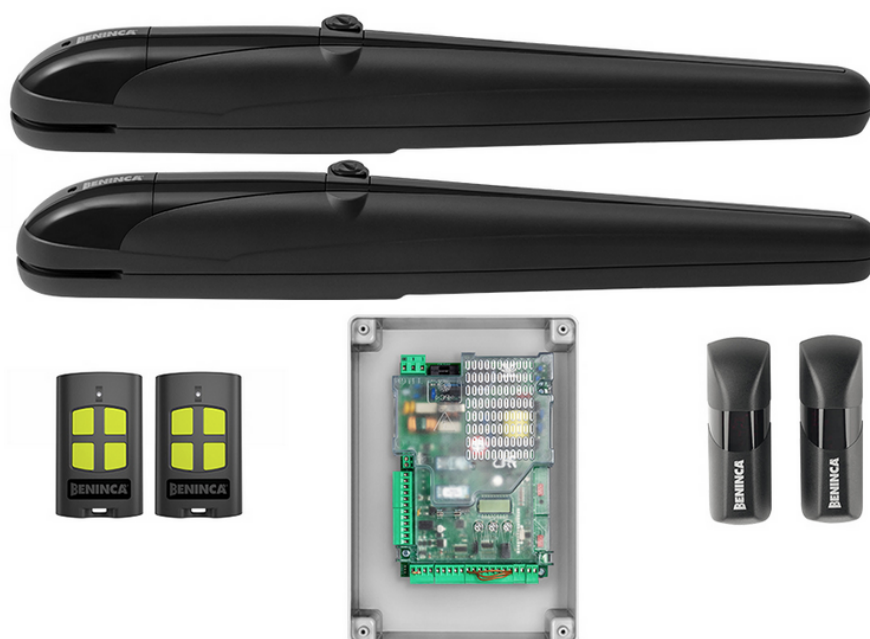


# ***KIT-BOB2124DK***

## ***Szárnyaskapu mozgató szett TRUST24 vezérlővel***



*Használati és üzembe helyezési útmutató  
szakképzett telepítőknek*

### **Figyelmeztetés**

A szerelés elkezdése előtt olvassa el ezen tájékoztatót! Tilos az eszközt az előírtak ellenére, más célra használni. A felhasználót ki kell oktatni a működésről. A Beninca termékek biztonsági címkékkel vannak ellátva, ezek sérülése a garancia elvesztését eredményezi. A mozgató motorok eredeti Beninca alkatrészeket tartalmaznak, melyek mindegyike az érvényben lévő európai normatíváknak maradéktalanul megfelel.

**Ne szerelje szét a motort, ne javítsa a vezérlőt, forduljon a szakszervizhez!  
A törött vagy elhajlott alkatrészekre nincs garancia!**

**Figyelem:**  
**A kapumozgató rendszert csak szakképzett és erre szakosodott telepítő telepíthet az EN12635 számú rendeletnek megfelelően!**

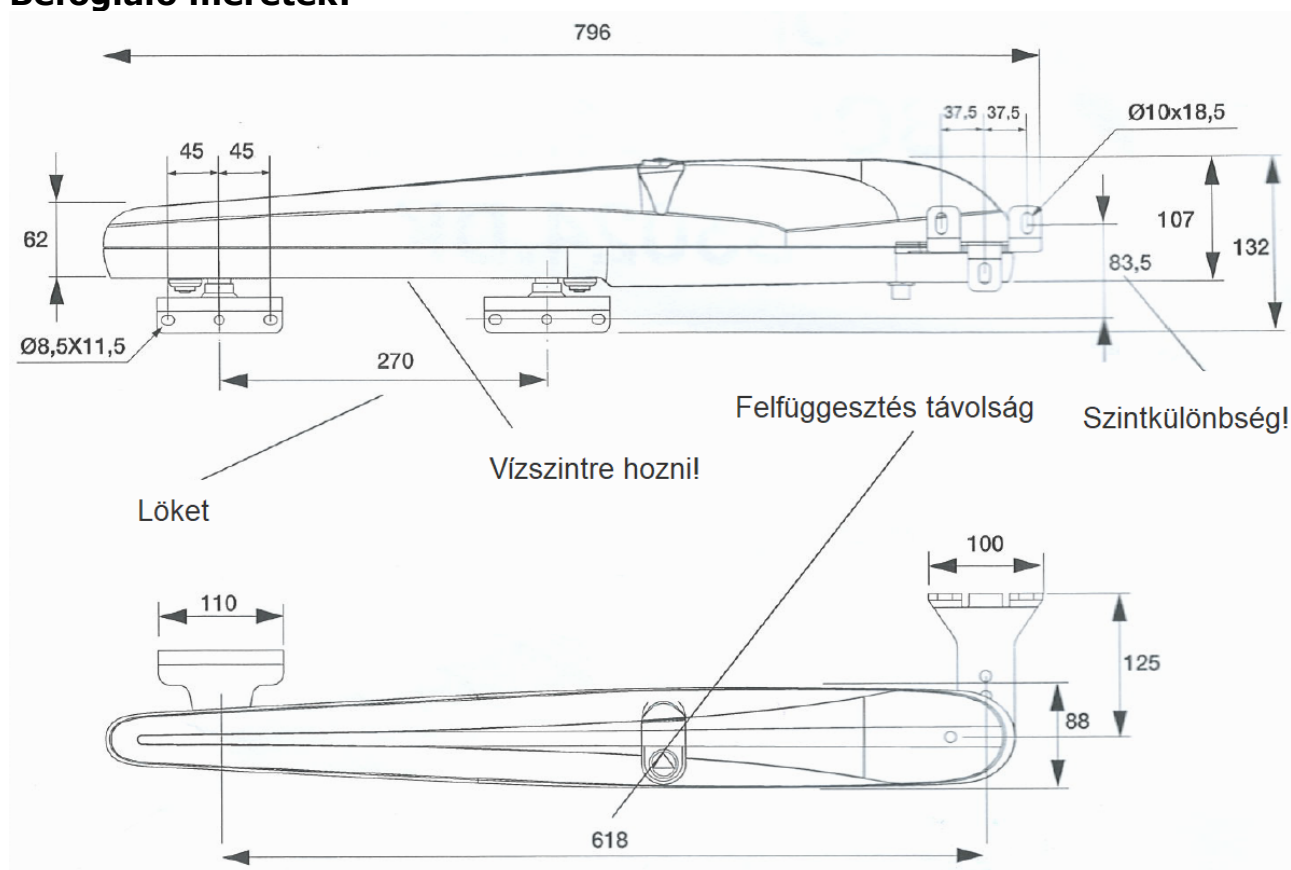
A mozgató motorok tökéletes működéséhez a kapuszárnyaknak a következő feltételeket kell teljesíteniük:

- Erős, stabil felépítésű pillérek.
- A zsanérok nem lötyöghetnek, a kapu nyitása és zárása könnyű legyen.
- A két szárny egymásra takarása tökéletes legyen.

**Technikai adatok:**

Tápfeszültség, vezérlő.....	230V
Tápfeszültség, motor .....	24V
Áramfelvétel .....	0,7-5A
Felvett munka 1000 ciklusra kb.: .....	2,5KWh
Tolóerő .....	1500N
Védelmi fokozat .....	IP 54
Munkaciklusok száma.....	30/óra
Ajánlott karban tartás .....	8000 ciklus után
Működési hőmérséklet.....	-20°C/+50°C
Zajsztint.....	≤70dB
Kenés .....	zsír
Súly szett.....	18,2Kg

**Befoglaló méretek:**



## Figyelmeztetés

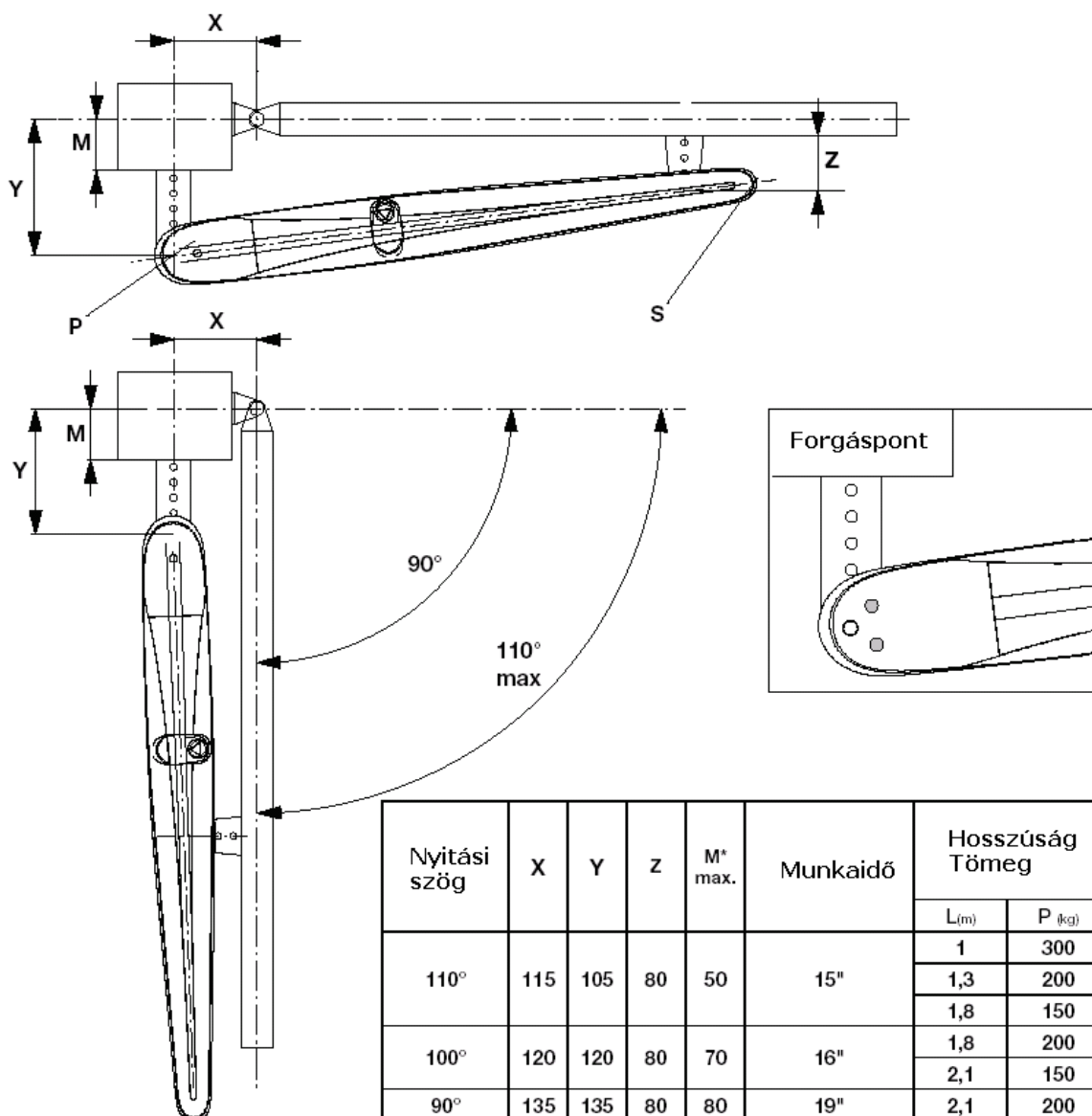
A szerelés elkezdése előtt olvassa el ezen tájékoztatót! Tilos az eszközt az előírtak ellenére, más célra használni. A felhasználót ki kell oktatni a működésről. A Beninca termékek biztonsági címkékkel vannak ellátva, ezek sérülése a garancia elvesztését eredményezi. A mozgó motorok eredeti Beninca alkatrészeket tartalmaznak, melyek mindegyike az érvényben lévő európai normatíváknak maradéktalanul megfelel.

## Általános tájékoztató

A mozgó motorok tökéletes működéséhez, a kapuszárnyaknak a következő feltételeket kell teljesíteniük:

- Erős, stabil felépítés.
- A zsanérok nem lötyöghetnek, a kapu nyitása és zárása könnyű legyen.
- A két szárny egymásra takarása tökéletes legyen.

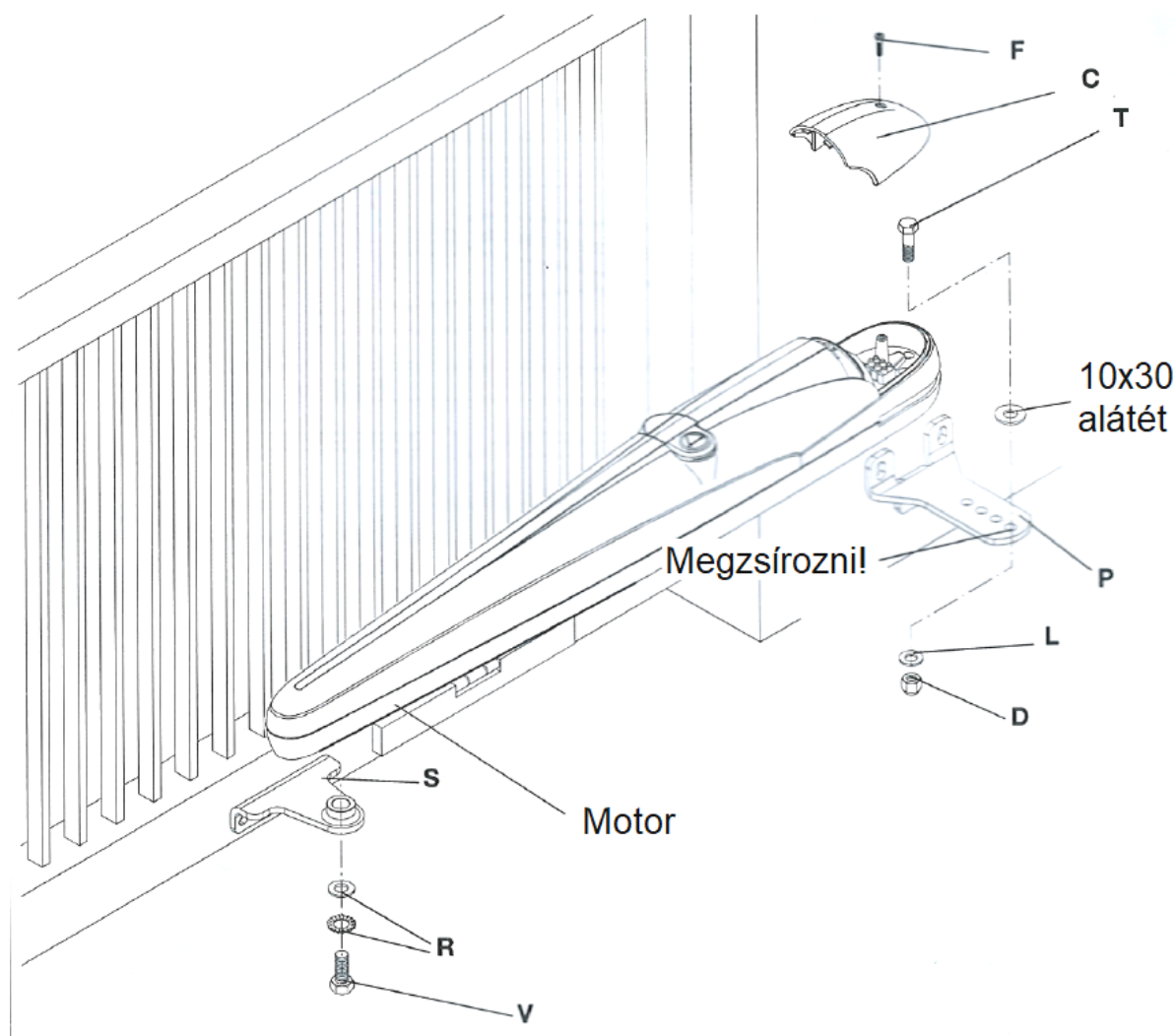
## Méretezés



## A motorok felszerelése:

Határozza meg a motorok földtől való magasságát, A motort ne érje felfreccsenő víz, hó ne temesse be.

Mérje ki a pontos helyzetet a kapu pillérekénél, majd asztalos szorítóval rögzítse a konzolt ideiglenesen. Helyezze a motort a konzolra, majd a kapu csukott állapotánál jelölje át a kapura a konzol helyét. A támadáspontot ideiglenesen szorítsa oda a kapuhoz, majd helyezze bele a motort. A nyitási szöveget tesztelje le a motor két véghelyzeténél. Ilyenkor célszerű a végállás bakokat a motor alján teljesen előre és hátra húzni (lásd lejjebb). Amennyiben a pontos méretek adottak, rögzítse a megfelelő módon csavarozással, vagy hegesztéssel. Hegesztés esetén a cinkelt felület káros gázokat termel, ne lélegezze be!

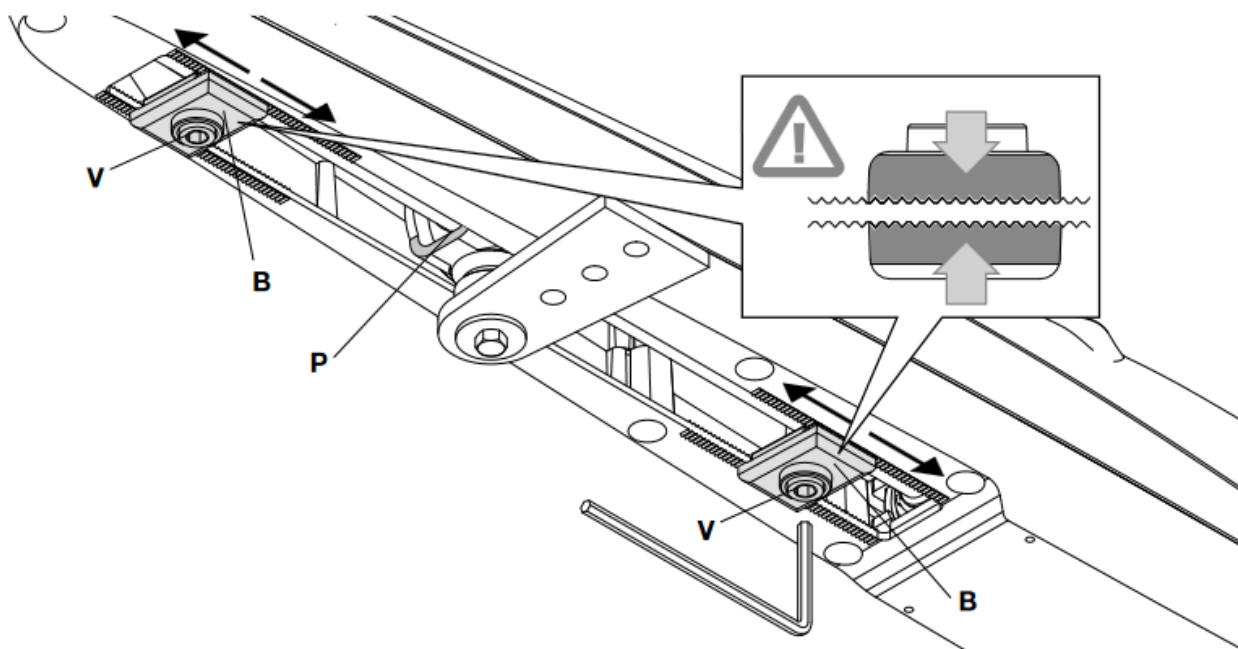


## Mechanikus végállások

**Mivel a motorok nem rendelkeznek végállás-kapcsolóval, a kapuzárnyakat, nyitási és zárási mechanikus ütközővel kell ellátni.**

Abban az esetben, ha mechanikus ütközők nem állnak rendelkezésre, vagy ezek felszerelésére nincs lehetőség, használhatjuk a motorházba integrált mechanikus ütközőket. Ebben az esetben fontos, hogy a motor nyomatéka be legyen állítva, és ne állítsuk el!

### Mechanikus ütköztetés a motoron belül:

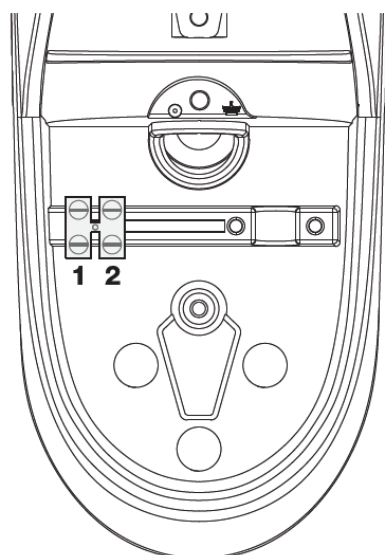


1. Oldja a motor tengelykapcsolóját
2. A V jelű csavarokat lazítsa meg, a B jelű bak elmozdítható.
3. A kapuzárnyat állítsa teljes végállásba. (Nyitás/zárás)
4. A B jelű bakot ütközésnél rögzítse.

**Ügyeljen az ütközők recéinek biztos kapcsolódására, a mintázat ne ferdén szoruljon össze!**

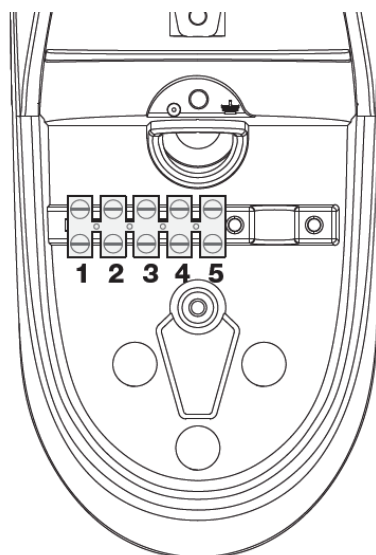
## Bekötések:

**Minden elektromos bekötést feszültségmentes állapotban végezzen!**



BOB 2124 / BOB 3024

- 1, motor tápfeszültség fekete
- 2, motor tápfeszültség piros

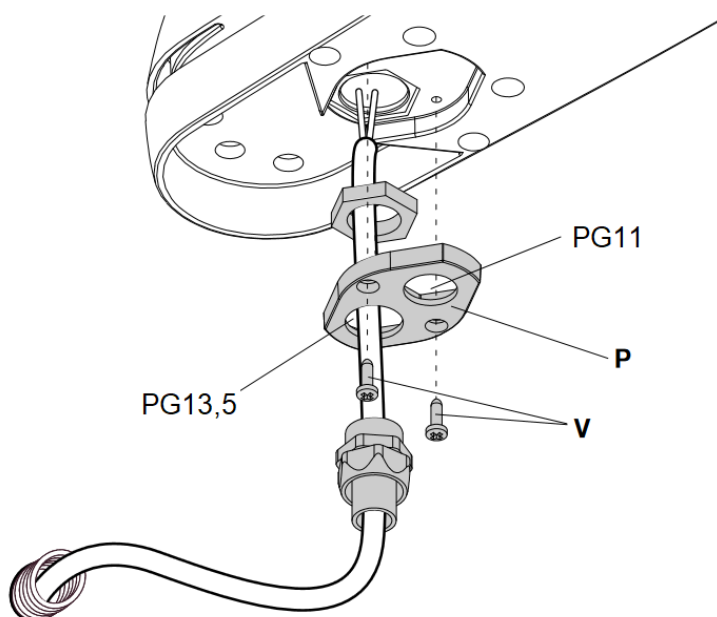


BOB 2124 E / BOB 3024 E

- 1, motor tápfeszültség fekete
- 2, motor tápfeszültség piros
- 3, Enkóder jel zöld
- 4, Enkóder V+ barna
- 5, Enkóder GND fehér

A kétvezetékes motor kábeligénye:  $2 \times 2,5\text{mm}^2$  ha nem hosszabb a vezetékhozz 10m-nél

Az enkóderes motor kábeligénye:  $2 \times 2,5\text{mm}^2 + 3 \times 0,5\text{mm}^2$  ha nem hosszabb a vezetékhozz 10m-nél.



## Kábel keresztmetszetek:

A.....	Betáplálás	3x1,5mm <sup>2</sup>	230V Max. 30m
B.....	Motor kábel	2x2,5mm <sup>2</sup>	Motor Max 5m 2x2,5mm <sup>2</sup> 10m
		3x0,5mm <sup>2</sup>	Enkóder Max 10m
C.....	Fotocella adó	2x0,5mm <sup>2</sup>	24V Max 20m
D.....	Fotocella vevő	4x0,5mm <sup>2</sup>	24V Max 20m
E.....	Kulcsos kapcsoló	2x0,5mm <sup>2</sup>	24V max 5m
F.....	Villogó	2x1mm <sup>2</sup>	Max 20m
G.....	Antenna	RG58	Koax max 10m

Csak is jó minőségű, sodrott erű kábelezéssel dolgozzon. A falon kívüli szerelések esetén UV álló pl: H07RN-F gumikábel használata ajánlott. Gégecső, vagy csatorna használat esetén a H03VV dupla szigetelésű kábelek is megfelelnek.

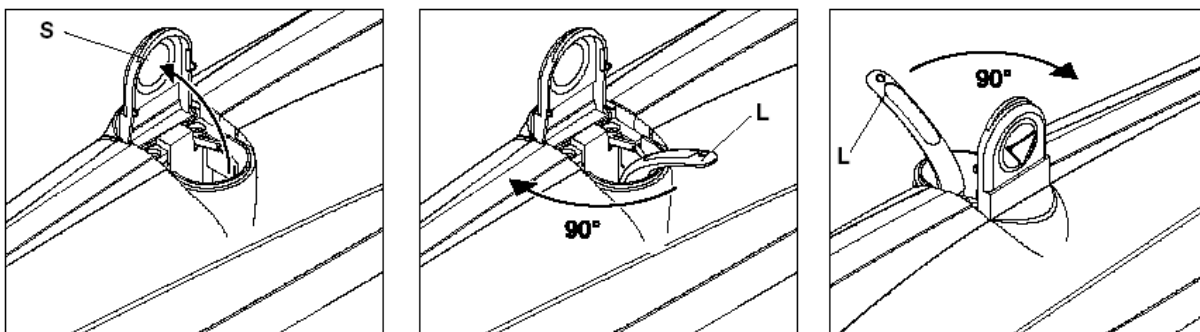
**Ne használjon olcsó, vékony beltéri riasztókábeleket fotocellákhoz, kapcsolókhoz, enkóderhez!**

- Használjon legalább 6A-es kismegszakítót a hálózati betápláláshoz!
- Használjon Érintésvédelmi relét az eszköz előtt!
- Az eszköz védelme érdekében telepítse a csomagban található fotocellát!

## Kézi működtetés, áramszünet esetén

### Kézi működtetés áramszünet esetén:

Üzemzavar vagy áramszünet esetén, a motor kézzel működtethető. Nyissa ki a kioldó záró fedelet, Bob30-as sorozatnál nyissa ki a zárat. A készletben található speciális kulccsal oldhatja ki a motorokat. A kapcsolat helyreállításához csavarja a kulcsot a kiinduló állásba. Vegye ki a kulcsot és zárja vissza a fedelet.



## Karbantartás

Havonta ellenőrizze a kézi kioldó szerkezet működését, valamint a csigaorsó futását. Amennyiben valamilyen rendellenességet tapasztal, hívjon szerelőt. A karbantartásokat, javításokat szakemberrel végeztesse. A szakszerűtlen beavatkozások baleseteket idézhetnek elő. A kapumozgató rendszeres karbantartást igényel, a biztonsági kiegészítők időről-időre való ellenőrzése szükséges. Ezek elmaradása idő előtti elhasználódást, balesetveszélyt okozhat. Ne szedje szét a motort, mert azok alkatrészei otthoni körülmények között nem javíthatók.

Üzemzavar vagy áramszünet esetén, a motor kézzel működtethető. Nyissa ki a kioldó zárófedelét (C). A készletben található kulccsal oldhatja ki a zárszerkezetet. Fordítsa el a műanyag kioldót.

A kapcsolat helyreállításához csavarja a kioldókart a kiinduló állásba, majd zárja vissza azt a kulccsal. Vegye ki a kulcsot és zárja vissza a fedelet. Ha nem akad be a motor kuplungja, akkor mozdítsa meg a kaput zárás irányba.

### **Karbantartás és a munka befejezése:**

Havonta ellenőrizze a kézi kioldó szerkezet működését. A javításokat szakemberrel végeztesse! Télen többször is ellenőrizze. Javasolt csigaorsó tisztítás két havonta, lítiumos zsírral történjen. Az elhasználódott kenőanyagot el kell távolítani!

A csomagolást és az egyéb hulladékot megfelelően kezelje, ne szennyezze vele a környezetet! A távirányítókat óvja napfénytől, víztől, és ne hagyja a gépjárműben a szélvédő alatt.

Ne engedje, hogy a gyerekek játszanak vele.

Rendszeresen ellenőrizze a biztonsági és fényjelző eszközök üzemképességét.

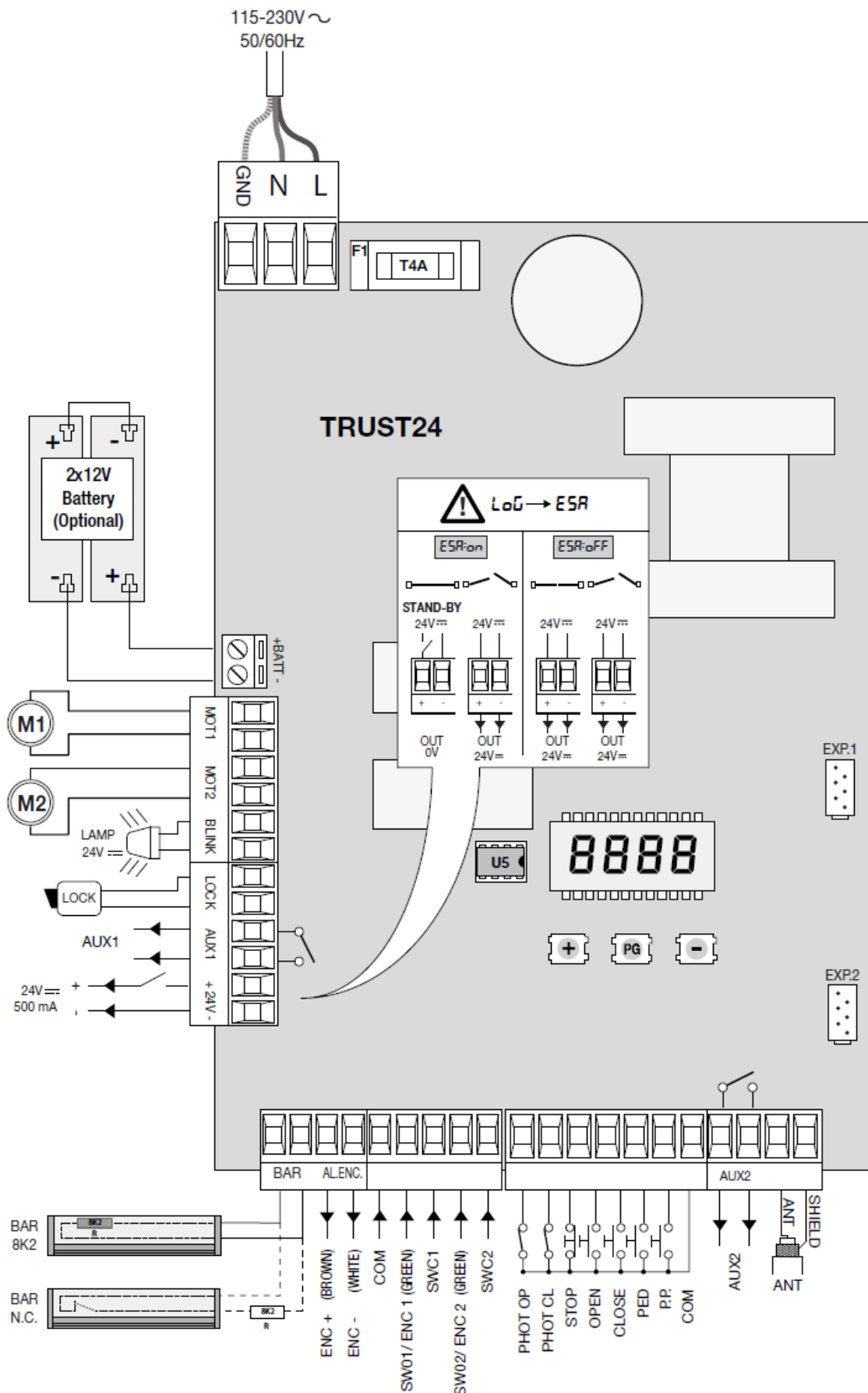
Javításkor csak eredeti alkatrészeket használjon!

Ellenőrizze a kioldó szerkezetet rendszeresen!

**A kioldó kulcsokra különösen ügyeljen, olyan helyre tegye, ahol biztosan tudja, hogy ott van, zárt kapu esetén elérhető legyen!**



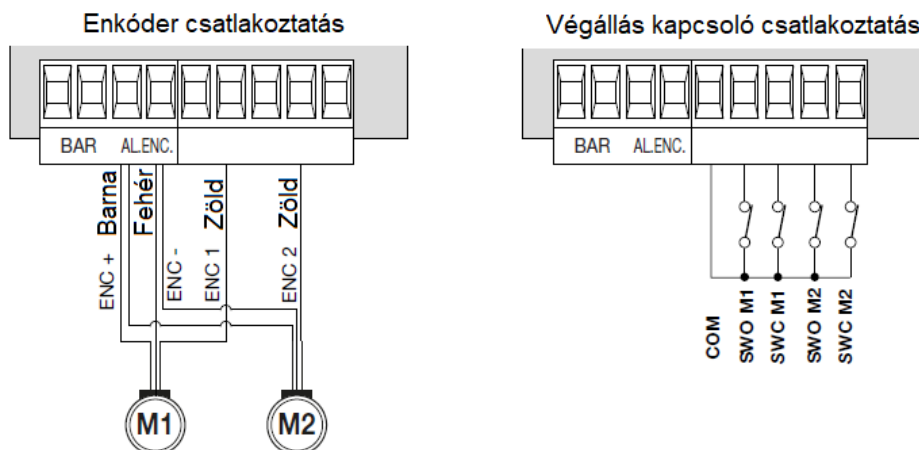
**Vezérlés bekötése:**



## A vezérlés beüzemelése, és motor irányok beállítása:

1, Kösse be a motorokat a vezérlőbe, egyelőre más kiegészítőt ne kössön a vezérlőre, és az átkötéseket se vegye ki!

Kösse be az enkódereket is, ügyeljen a helyes színjelölésekre!



A tanításkor a következő tanítási módokat választhatja:

NLSV	NO limit switch	két vezetékes bekötés, a motor áram növekedésre áll meg
LSV	Limit switch	végállás kapcsolóval rendelkező motor
ENC	Encoder	Enkóderrel rendelkező motor

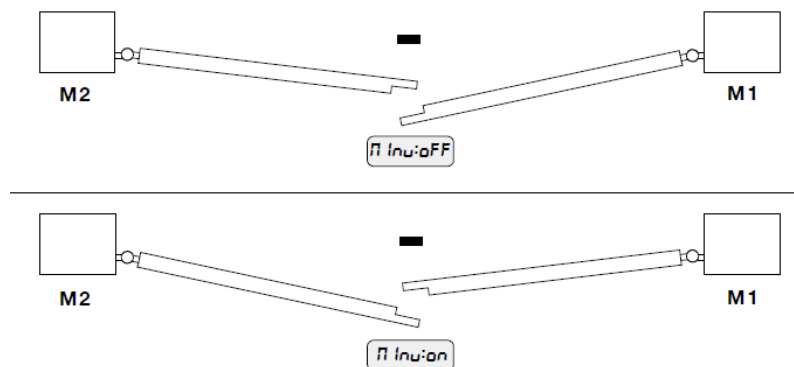
### Első indítás:

2, Helyezze tápfeszültség alá a vezérlést. A kijelzőn a verziószám jelenik meg, majd eltűnik. Állítsa fél állásba mindkét motort, majd zárja vissza a kuplungokat.

Adjon egy parancsot az **OPEN** és COM sorkapcsok közé egy kis drótdarab segítségével, és figyelje meg a működést. Mindkét motornak **nyitni** kell.

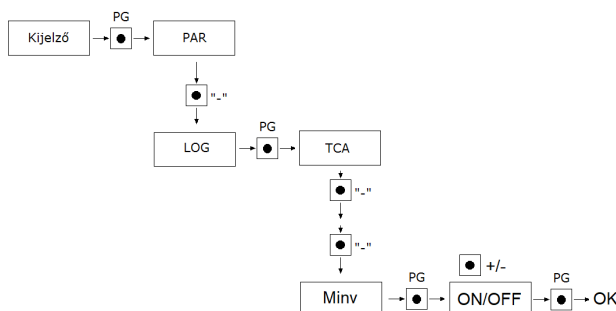
Amennyiben valamelyik motor zárás irányba indul, állítsa meg a vezérlőt a "-" gombbal, és fordítsa meg a hibás irányban mozgó motor polaritását.

Amennyiben a sorrend rossz a motorok átkötése helyett használhatja az Minv logikai parancsot, ebben az esetben a két motor iránya és egymás utáni sorrendje megfordul.



3, A menüben állítsa a "Minv" paramétert a fenti rajznak megfelelően. Az M1 az elsőnek nyíló szárnyon lévő motor.

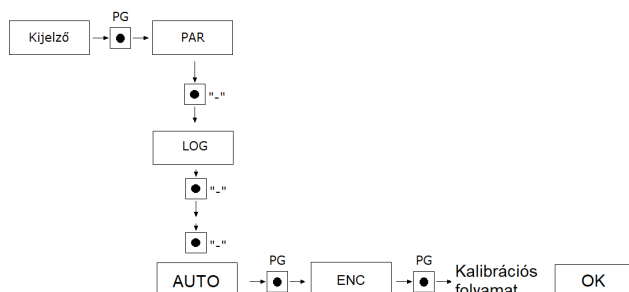
A motor inverz menüponthoz való eljutás:



4, Indítsa el az AUTO automatikus kalibráció menüpontot.

Az AUTO menüben Belépve a +/- gombokkal válassza az ENC, azaz enkóderes bekötést, majd nyomja meg a középső gombot.

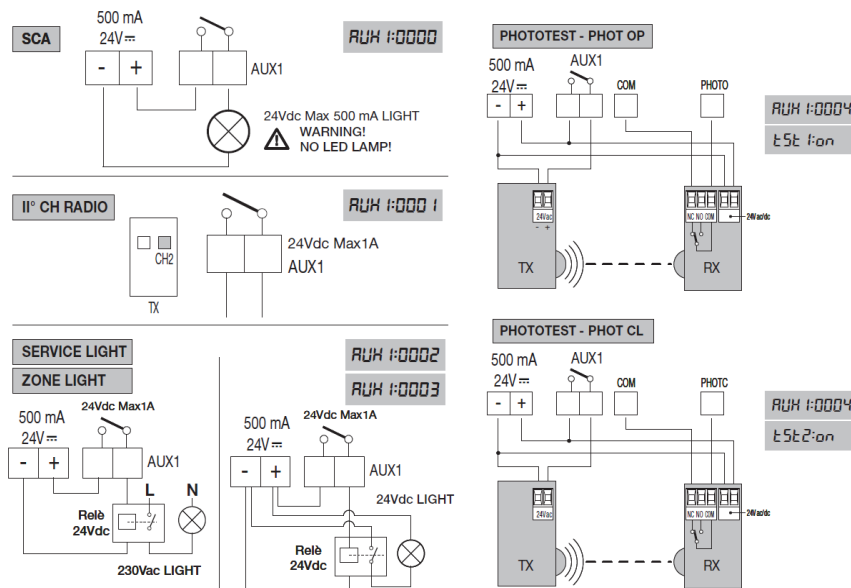
A vezérlés enkóderrel történt bekötés esetén automatikusan megméri az úthosszakat, és beállítja a motor áram küszöb szinteket. Ha minden jól történt akkor az OK felirat jelenik meg. A menüből a kilépés a +/- gombok egyszerre történő megnyomásával lehetséges.



Ügyeljen, hogy az automatikus tanulási folyamat ne akadjon el, ilyenkor senki, vagy semmi se akadályozhatja a kapuszárnyak haladását!

### Kiegészítők csatlakoztatása:

Amint az AUTO kalibráció sikerült, csak utána csatlakoztasson kiegészítőket! AUX-1 és AUX-2 segéd relé kimenet választható funkciója



SCA

Phototest OP

Phototest CL

Szervizfény

Kapu állapot visszajelzése portaszolgáltatra

Nyitás irányú fotocella teszt bekötési lehetőség

Zárás irányú fotocella teszt bekötési lehetőség

Szervizfény, vagy helyi megvilágítás, amíg a kapu mozgása tart

## Paraméterek, logikák, speciális funkciók menü:

Az alábbi táblázatban a vezérlésben található egyes funkciók kerülnek leírásra. Vannak olyan paraméterek, melyek egymás tulajdonságait befolyásolják. Kérjük kövesse figyelemmel a táblázat paramétereit.

PARAMÉTEREK {PAR}	TCA	Automata zárási idő. Csak „TCA”=ON logikával aktív. A beállított idő végeztével a vezérlés zárási parancsot ad.	3-240-(40s)
	TPED	Kiskapu nyitási idő Motor1 kimenetén. TM1 paraméter százalékos értéke, vagy idő.	1-99-(50%)
	SPD1	Motor1 sebesség állítás normál menetben	50-99-(99%)
	SPD2	Motor2 sebesség állítás normál menetben	50-99-(99%)
	SLD1	MOTOR1 lassítási sebessége, a teljes sebességnek a megadott százaléka.	10-50-(25%)
	SLD2	MOTOR2 lassítási sebessége, a teljes sebességnek a megadott százaléka.	10-50-(25%)
	TDMO	Motor2 késleltetési ideje nyitási fázisban.	0-15-(2s)
	TDMC	Motor1 késleltetési ideje zárási fázisban.	0-40-(3s)
	TSM1	1 motor, Lassítási fázis kezdete a kapu véghelyzetétől százalékos arányban.	1-99-(20%)
	TSM2	2 motor, Lassítási fázis kezdete a kapu véghelyzetétől százalékos arányban.	1-99-(20%)
	PMO1	1. motorerő nyitási fázisban, normál menetben.	1-99-(50%)
	PMC1	1. motorerő, zárási fázisban, normál menetben.	1-99-(50%)
	PMO2	2. motorerő, nyitási fázisban, normál menetben.	1-99-(50%)
	PMC2	2. motorerő, zárási fázisban, normál menetben.	1-99-(50%)
	PSO1	1. motorerő, lassítás/fékezés üzemben nyitáskor.	1-99-(20%)
	PSC1	1. motorerő, lassítás/fékezés üzemben záráskor.	1-99-(20%)
	PSO2	2. motorerő, lassítás/fékezés üzemben nyitáskor.	1-99-(20%)
	PSC2	2. motorerő, lassítás/fékezés üzemben záráskor.	1-99-(20%)
	TLS	Szervizfény idő minden indításkor az AUX1, vagy AUX2 kimeneten	1-240-(60)
	T2CH	2CH időzítés az AUX1 vagy AUX2 kimeneten, 2CH rádiócsatorna indítása esetén, 0 érték esetén bistabil kimenetté válik.	0-250-(1)
	ALrM	Fotocella aktiválhatja a megadott ideig, zárási fázisban.	10-240(60)
	TLOC	Zár kimenet idő idő=érték x 100ms	0-50 (10=1s)
	ULOC	Zár feszültség "0":12V "1":24V	0-1(0)
SASc	Tehermentesítés zárás irányban, a záródási ütköző elérése után ellentétes irányban megmozdítja a kart, könnyebb kioldás érdekében.	0-40 (10)	
SASo	Tehermentesítés nyitás irányban, az ütköző elérése után ellentétes irányban megmozdítja a kart, könnyebb kioldás érdekében.	0-40 (5)	
SEAV	Az enkóder küszöbét szabályozza a normál sebességű fázisban. 1: minimális érzékenység – 99: maximális érzékenység.	0-99-(1%)	

SEAR	Az enkóder küszöbét szabályozza a lassítási fázisban. 1: minimális érzékenység - 99: maximális érzékenység.	0-99-(1%)
AUX1	A kimenetet a következő funkciókhoz lehet hozzárendelni: 0, SCA kimenet nyitott kapu-zárt kontaktus, zárt kapu-nyitott kontaktus, szaggatott ha a kar mozog. 1, 2CH rádió kimenet 2, Segédvilágítás kimenet TLS paraméter ideig 3, ameddig a motor mozog addig zárt kontaktust ad. 4, Fotocella teszt kimenet 5, Villogó kimenet u.a. mint a BLINK kim. 6, Riasztás kimenet	0-6(0)
AUX2	A funkciók megegyeznek az AUX1 funkcióival.	0-6(0)

**\*FIGYELEM:** Egy helytelen beállítás veszélyes lehet. Vegye figyelembe az érvényben lévő normatívákat!

<b>LOGIKÁK {LOG}</b>	TCA	Automatikus zárás: On: bekapcsolva, a szünetidő a paraméterek TCA menüpontjában beállítható. Off: Kikapcsolva.	(ON)
	IBL	Társasházi funkció: On: bekapcsolva. A P.P. bemenetre adott impulzusnak vagy a távirányítónak nincs hatása nyitási fázisban. Off: Kikapcsolva.	(OFF)
	IBCA	Társasház funkció auto visszazáráskor On: A kaput csak nyitni lehet és a TCA zárja be Off: A kaput TCA lejárta előtt be lehet zárni.	(OFF)
	PP	A P.P. gomb és a távirányító működését választja ki: On: NYIT>ZÁR>NYIT> Off: NYIT>STOP>ZÁR>STOP>.	(OFF)
	PRE	Elővillogás: On: bekapcsolva. A villogó aktiválódik 3mp-cel a motor indulása előtt. Off: kikapcsolva.	(OFF)
	SCL	Gyors zárás: On: bekapcsolva. Nyitott kapunál, vagy nyitási fázisban a fotocella beavatkozása indítja az automatikus zárást 3 mp. után. Csak TCA=ON logika esetében aktív. Off: Kikapcsolva.	(OFF)
	HTR	Ember jelenléte, vagy nyomógombos működtetés: On: Amíg az OPEN és CLOSE bemenetek aktívak, addig működteti a motorokat abban az irányban. Off: Automatikus működés.	(OFF)
	LTCA	Villogó szünetidő alatt: On: A villogó villog a szünetidő alatt. Off: A villogó sötét a szünetidő alatt.	(OFF)
	MBLH	Villogó működési mód On: Villogtatott kimenet Off: Fix feszültségű kimenet	(OFF)
	TST1	Fotocella teszt funkció: On: PHOTO O bemenetre kötött fotocella tesztelésére szolgál. Off: Teszt kikapcsolva.	(OFF)
	TST2	Fotocella teszt funkció: On: PHOTO C bemenetre kötött fotocella tesztelésére szolgál. Off: Teszt kikapcsolva.	(OFF)
	TST3	Élvédalmi gumi teszt funkció: On: SC/RF eszköz tesztelésére szolgál. Off: Teszt kikapcsolva.	(OFF)
	1MOT	Egy-, vagy kétmotoros üzemmód: On: csak motor 1 kimenet aktív. Off: Mindkét motor aktív.	(OFF)

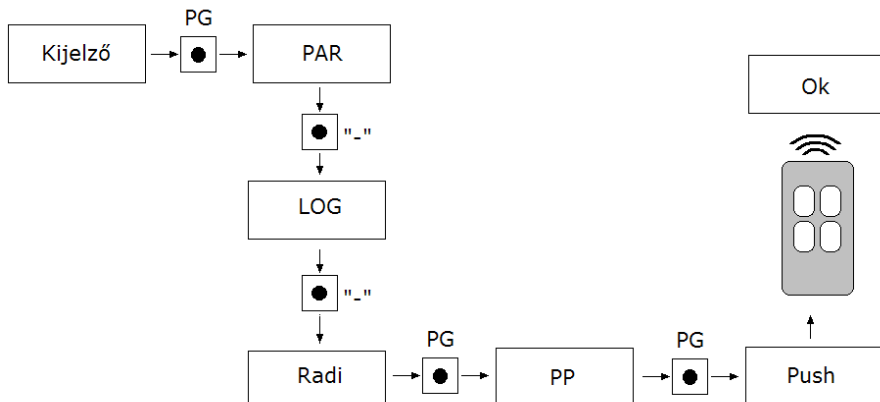
Minv	Motorcsere On: Motor 2 indul nyitáskor. Off: Motor1 indul nyitáskor.	(OFF)
HAM	„Kosütés” funkció: On: Nyitáskor a kapuszárnyakat összefeszíti, hogy az elektromos zár könnyebben kiakadjon (2mp-ig zárás irányba feszíti a motorokat). Off: Feszítés kikapcsolva.	(OFF)
ROPF	On: Áramszüneti nyitás, csak akkuval üzemeltethető! Az akku alacsony feszültség szint elérésekor már nem lehet visszazárni a kaput. Off: a funkció kikapcsolva.	(OFF)
BLCO	Befeszítés nyitáskor: On: <b>Csak végállás kapcsolós motorok esetén használható</b> , a nyitási végállás jelétől számítva 0,5s után kapcsolja ki a motort, ezzel az a külső ütközőnek feszül. Off: kikapcsolva.	(OFF)
BLCC	Befeszítés záráskor: On: <b>Csak végállás kapcsolós motorok esetén használható</b> , a zárási végállás jelétől számítva 0,5s után kapcsolja ki a motort, ezzel az a középső ütközőnek feszül. Off: kikapcsolva.	(OFF)
MLOC	Elektromos zár típus: On: fordított működésű (nyugalmi áramú) elektromos zár. Alap állapotban 12Vac/0,5A max tápot kap. Minden nyitási művelet előtt elveszi a tápot a TLOC para-méterben beállított időre. Off: memóriás, vagy impulzusos elektromos zár. Alap-állapotban nem kap tápot. Minden nyitási művelet előtt 12Vac tápot kap a TLOC paraméterben beállított időre.	(OFF)
CVAR	Ugrókódos adók vétele: On: csak ugrókódos adókat fogad Off: ugró- és fixkódos adókat fogad.	(ON)
REM	Rádiótanítás adóval: On: Meglévő adóról történő tanítás engedélyezve. Off: Nem lehet távolról, csak menüből programozni az adót.	(ON)
ESA	Energiatakarékos üzemmód, On: zárás után a 24V-os kimenetet lekapcsolja. Off: a 24Vdc mindig jelen van.	(ON)

**Rádióadók tanítása:** a rádióvevő **512 gombot** képes megtanulni.

Az adókat egyesével taníthatja fel a vezérlésnek Az első feltanított adó meghatározza a kódolást, ügyeljen a DUAL rendszerű adók (pl zöld gombos TO.GO) tanításakor.



Lépjen rá a kívánt menüpontra: sorrendben: PG gomb majd kétszer a „-” gomb majd ismét a PG gomb (PP parancsra feltanítandó adó) majd végül nyomja meg a középső „PG” gombot, a kijelzőn a „PUSH” felirat jelenik meg, Nyomja meg az adó gombját, melyet társítani szeretne a funkcióhoz. Ha a vezérlés jóváhagyta a parancsot, az „OK” felirat jelenik meg, ha nem fogadja el a kódot akkor az „ERR” felirat jelenik meg.

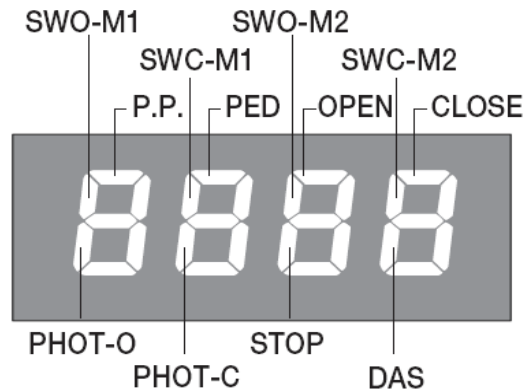


	MENÜ	FUNKCIÓ
<b>RADIÓ{RAD}</b>	PP	Ezt a funkciót kiválasztva a vevőt várakozásba teszi (PUSH) nyit-stop-zár-stop funkciót társítva. A kapu teljes nyitását eléri a funkcióval.
	2Ch	Ezt a funkciót kiválasztva a vevőt várakozásba teszi a második rádió csatornát társítva. További beállítási paraméterek: 2CH logikák menüpontban.
	Ped	Ezt a funkciót kiválasztva a vevőt várakozásba teszi gyalogos nyitás funkciót társítva. A kapu elsődleges szárnyát eléri a funkcióval gyalogos közlekedésre.
	STOP	Ezt a funkciót kiválasztva a vevőt várakozásba teszi STOP funkciót társítva. A távirányító gomb megnyomása leállítja a kapu működését, az automatikus záródási időt is megállítja, csak újabb indítóparancsra indul a kapu.
	N TH	Feltanított távirányítók száma. (max 512)
	CLR	Egy meglévő távirányító törlése, szükséges az adó hozzá, A „PG” gomb megnyomása után adjon parancsot az adón, azt törli a vezérlés az „OK” felirat után.
	RTR	Vevő memóriájának teljes törlése. A művelet megerősítését fogja kérni a rendszer. Nyomja meg ismét a „PG” gombot.

**Globális funkciók:**

<b>MENÜ</b>	<b>FUNKCIÓ</b>
<b>MACI</b>	Karbantartási funkció, OFF helyzetben kikapcsolva. egy egység 100 ciklust jelent, amint a ciklusok száma meghaladja a felvitt értéket, a figyelmeztető fény jelzi az esedékes karbantartást, a vezérlés bekapcsolja a villogót.
<b>AUTO</b>	Automatikus tanítási mód, a kapu paramétereit automatikusan kitölti a programozás alatt. Nyitási és zárási manőverek után az „OK” felirat látható, ha a programozás hibába akadt, akkor az „ERR” felirat olvasható, a művelet elvégzését a <b>Tanítási folyamatok</b> címszó alatt találja.
<b>RES</b>	Vezérlés resetelése. FIGYELEM!: a vezérlés visszaáll a gyári értékekre. A „PG” gomb első megnyomására felvillan a RES felirat, a „PG” gomb következő megnyomására pedig a gyári értékek kerülnek feltöltésre. <b>Jegyzet: a vevőről nem törlődnek az adók.</b>
<b>NMAN</b>	Látható az automatizálás által elvégzett teljes ciklusok (nyitás+zárás) száma. A „PG” gomb első megnyomásával látható ez első 4 számjegy, második megnyomásával az utolsó 4 számjegy. Pl. „PG” 0012 „PG” 3456 azaz: 123456db elvégzett ciklus olvasható össze.
<b>CODE</b>	A vezérlőelektronikát egy négykarakteres kóddal le lehet védeni. A karakterek a 16-os számrendszer alapján a következők lehetnek:0-9, A, B, C, D, E, F. Az alapérték: 0000 (négy darab nulla) ebben az esetben a rendszer nincs kóddal levédve. A „+” és „-” gombokkal lehet a kódot beállítani, A felirat után nyomja meg a „PG” gombot, és vigye be az első karaktert. majd vigye be a többit is, az utolsó karakter után a „COMF” felirat jelenik meg, ismét vigye be az előző négy karaktert. Ezek után a vezérlés menüjébe csak a megfelelő kóddal lehet belépni. Figyelem! Ha a kódot elfelejtette, csak a szakszerviz tudja azt kinullázni, melynek anyagi költsége van, ebben az esetben a gyári értékek lesznek visszatöltve a panelre.

## Diagnosztika:



Az NC biztonsági bemenetek a függőleges szegmensekben vannak megjelenítve, az NO indító bemenetek pedig a vízszintes szegmensekben.

### **Távtanítás: Csak nyitott kapunál tudja elvégezni a tanítást, illetve a REM logikai kapcsoló ON módban legyen!**

- 1, Nyomja meg a már működő adó rejtett gombját
- 2, Nyomja meg 5mp-en belül a használni kívánt csatornát ismét ezen az adón.
- 3, Felkapcsolódik a villogó lámpa.
- 4, Tíz másodpercen belül nyomja meg az új adó rejtett gombját, majd a használni kívánt gombot az új adón.

### **Hibaüzenetek:**

- AMP1 Elakadás hiba, felütközés, rossz végállás beállítás az 1. Motornál.
- AMP2 Elakadás hiba, felütközés, rossz végállás beállítás az 2. Motornál.
- ENC1 Az 1. Motor nem forog, szénkefe, vagy enkóder kábel, jeladó hiba.
- ENC2 A 2. Motor nem forog, szénkefe, vagy enkóder kábel, jeladó hiba.
- Err1 Motor1 hiba, megszakadt, tekercs, eltörött vezeték.
- Err2 Motor2 hiba, megszakadt, tekercs, eltörött vezeték.
- Err4 Nyitási fotocella hiba a hibakód csak bekapcsolt teszt esetén jön elő.
- Err5 Zárási fotocella hiba a hibakód csak bekapcsolt teszt esetén jön elő.
- Err6 Autoset hiba, tanítás közben.
- Err8 Autoset hiba, folyamatosan kint van az indítójel a start bemeneten.
- Err Autoset hiba, a STOP bemenet megszakította a tanítási folyamatot.
- Bar Biztonsági élvédelem aktív, nincs meg a 8,2K ohm.
- ThrM Túlterhelés védelem, hosszas erőlködés után letiltja a működést.
- Ovd1 A legnagyobb teljesítmény ellenére is elakad az 1. motor.
- Ovd2 A legnagyobb teljesítmény ellenére is elakad a 2. Motor.