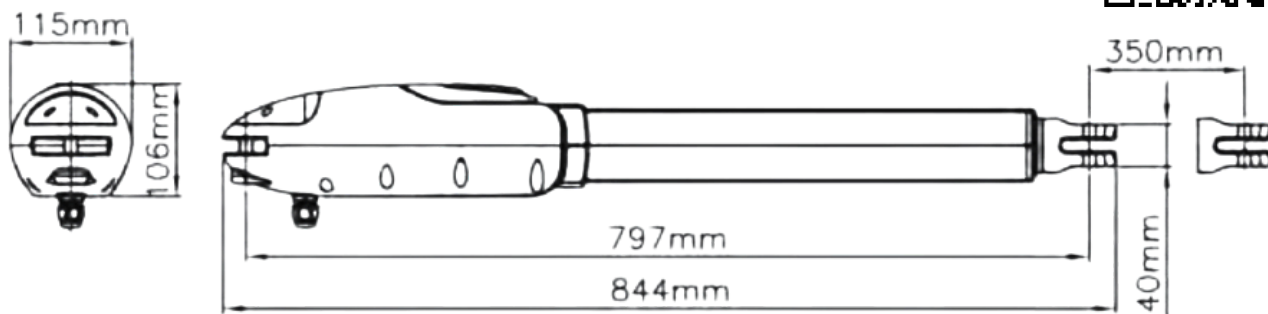


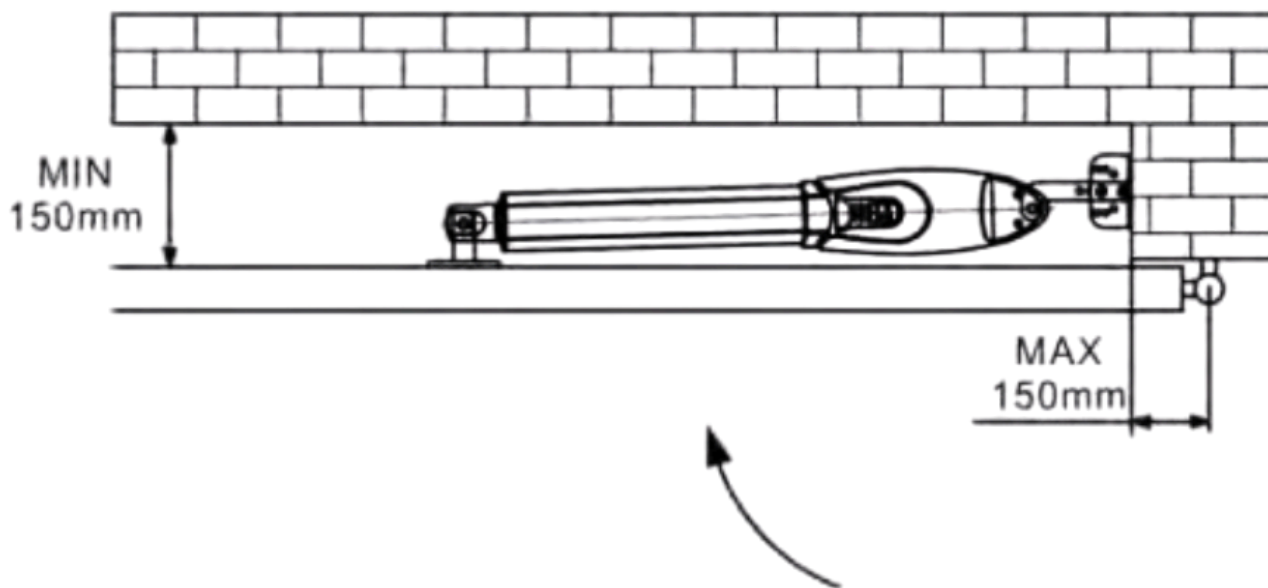
Powertech PW230 + Wi-Fi

Telepítési helyigények

1) Ellenőrizze a motor méreteit az alábbi ábra alapján.



2) Ellenőzire, hogy a kapuzárnyaknak megfelelő hely áll rendelkezésre nyíláskor, és záródáskor.



Úgy érzi több segítségre lenne szüksége? Vagy kérdezne még valamit a rajzokkal kapcsolatban?

Keressen minket az alábbi elérhetőségek egyikén

Koffenstein Kaputechnika Kft.



+36-70-340-01-00



6000 Kecskemét, Ceglédi út 15.



H-Cs: 09.00 - 16.00, P: 09.00 - 15.00



www.kaputechnika-webshop.hu

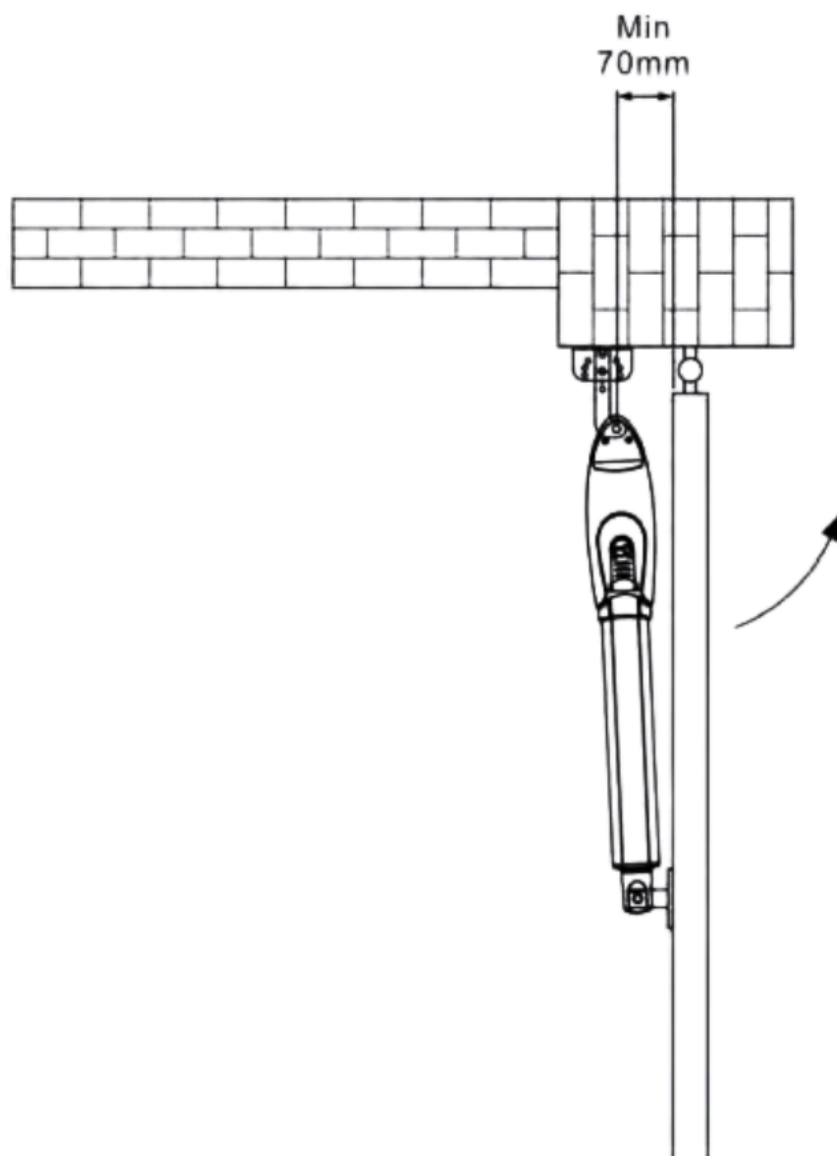


ajanlatkeres@kaputechnika-webshop.hu

Powertech PW230 + Wi-Fi

Telepítési helyigények

3) Ha a kapu KIFELEÉ NYÍLIK, legyen legalább 70mm hely, a kapu, és a rögzítőkonzol között.



Úgy érzi több segítségre lenne szüksége? Vagy kérdezne még valamit a rajzokkal kapcsolatban?

Keressen minket az alábbi elérhetőségek egyikén

Koffenstein Kaputechnika Kft.



+36-70-340-01-00



6000 Kecskemét, Ceglédi út 15.



H-Cs: 09.00 - 16.00, P: 09.00 - 15.00



www.kaputechnika-webshop.hu

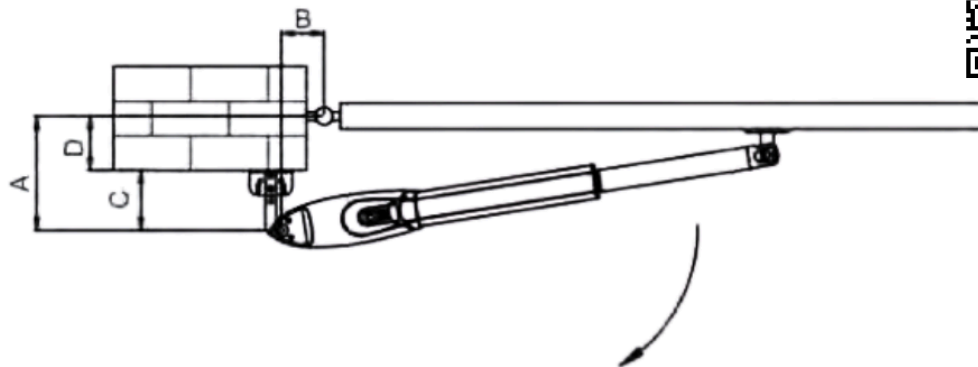


ajanlatkeres@kaputechnika-webshop.hu

Powertech PW230 + Wi-Fi

Telepítési helyigények

4) A kapu nyílási szöge a viszonyítási alap.



B(mm)	120	130	140	150	160	170	180	190
A(mm)								
120								
130					110~120°			
140		>120°				100~110°		
150							90~100°	
160								
170								
180								
190								

A "C" értéke 139mm. A "D" a kapu alapján könnyen kiszámolható. "A" = "C" + "D" 14). A "B" értéke, az "A", és a nyílási szög értékéből kiszámolható.

Például.: Ha az "A"=160mm, és a kapu nyílás szöge 100°, akkor a "B" értéke, körülbelül 190mm.

Ellenőrizze, hogy "B" és "A" mindkét kapuszárny esetében nagyjából megegyezik-e, mivel így finomab lesz a kapu mozgása, és a motort is kevesebb terhelés éri.

Úgy érzi több segítségre lenne szüksége? Vagy kérdezne még valamit a rajzokkal kapcsolatban?

Keressen minket az alábbi elérhetőségek egyikén

Koffenstein Kaputechnika Kft.



+36-70-340-01-00



6000 Kecskemét, Ceglédi út 15.



H-Cs: 09.00 - 16.00, P: 09.00 - 15.00



www.kaputechnika-webshop.hu



ajanlatkeres@kaputechnika-webshop.hu